

## ТЕХНІЧНИЙ ПАСПОРТ ВИРОБУ



Виробник: VALTEC s.r.l., Via Pietro Cossa, 2, 25135-Brescia, ITALY



### КРАНИ КУЛЬОВІ ЛАТУННІ ПОВНОПРОХІДНІ СЕРІЇ «BASE»



ПС - 46059

## ТЕХНІЧНИЙ ПАСПОРТ ВИРОБУ

### 1. Моделі:

- VT. 214 - зі сталеву рукояткою, різьба внутрішня-внутрішня;
- VT. 215 - зі сталеву рукояткою, різьба внутрішня – зовнішня;
- VT. 217 - з рукояткою метелик, різьба зовнішня-зовнішня;
- VT. 218 - з рукояткою метелик, різьба внутрішня – зовнішня;
- VT. 219 - з рукояткою метелик, різьба зовнішня - зовнішня.

### 2. Призначення та область застосування

Кран застосовується в якості запірної арматури на трубопроводах систем питного й господарського призначення, горячого водопостачання, опалення, стисненого повітря, рідких вуглеводнів, а також на технологічних трубопроводах, які транспортують рідини, що не агресивні до матеріалів крану. Використання кульових кранів в якості регулюючої арматури не допускається..

### 3. Технічна характеристика

№	Характеристика	Од.вим.	Значення	Примітка
1	Клас герметичності затвору		«А»	ГОСТ Р 54808
2	Середній повний термін служби	років	30	ГОСТ Р 27.002
3	Середнє напрацювання на відмову	цикли	25000	ГОСТ Р 27.002 ГОСТ 21345
4	Середній повний ресурс	цикли	55000	ГОСТ Р 27.002 ГОСТ 21345
5	Ремонтопридатність		так	ГОСТ Р 27.002
6	Номінальний діаметр Ду	дюйми	1/2" ÷ 4"	ГОСТ Р 52720
7	Номінальний тиск Ру (PN)	МПа	1,6 ÷ 4,0	ГОСТ Р 52720
8	Клас за ефективним діаметром		повнопрохідний	ГОСТ 21345
9	Спосіб управління		ручний	ГОСТ 21345
10	Приєднувальна різьба	дюйми	1/2" ÷ 4"	ГОСТ 6357 ISO 228/1; DIN 259
11	Температура навкол. середовища	°C	-20÷+60	ГОСТ 21345
12	Вологість навкол. середовища	%	0÷60	ГОСТ 21345
13	Кут повороту рукоятки між крайніми положеннями	градуси	90°	ГОСТ 21345
14	Температура робочого середовища	°C	-20 ÷ 150	ГОСТ Р 52720

## ТЕХНІЧНИЙ ПАСПОРТ ВИРОБУ

### 4. Гідравлічні характеристики

	Умовний прохід у дюймах								
	1/2"	3/4"	1"	1 1/4"	1 1/2"	2"	2 1/2"	3"	4"
<i>K<sub>MC</sub></i>	0,259	0,13	0,12	0,11	0,103	0,101	0,1	0,07	0,0865
<i>K<sub>v</sub></i> , м3/год.	17,65	44,38	72,17	123,5	199,4	314,7	534,4	850	1360

### 5. Залежність робочого тиску від температури

Температура, С°	Робочий тиск (бар)								
	1/2"	3/4"	1"	1 1/4"	1 1/2"	2"	2 1/2"	3"	4"
0	40	40	40	25	25	25	16	16	16
15	40	40	40	25	25	25	16	16	16
25	40	40	40	25	25	25	16	16	16
50	37	37	33	25	25	23	16	16	16
75	31	31	26	23	20	17	16	14	14
100	25	25	21	18	16	14	13	10	10
125	18	18	16	13	12	8	7	7	7
150	13	13	10	8	7	5	5	5	5

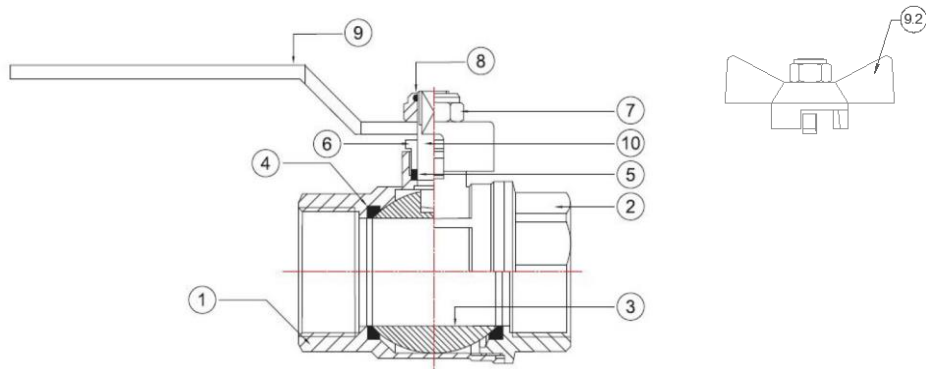
### 6. Максимально допустимий згинальний момент на корпус

Умовний прохід у дюймах	1/2"	3/4"	1"	1 1/4"	1 1/2"	2"	2 1/2"	3"	4"
Изгибающий момент, Нм	85	133	210	400	580	1100	2500	3500	7300

### 7. Гранично допустимі крутні моменти при монтажі

Умовний прохід у дюймах	1/2"	3/4"	1"	1 1/4"	1 1/2"	2"	2 1/2"	3"	4"
Крутний момент, Нм	30	40	60	80	120	150	250	320	400

### 8. Конструкція та матеріали

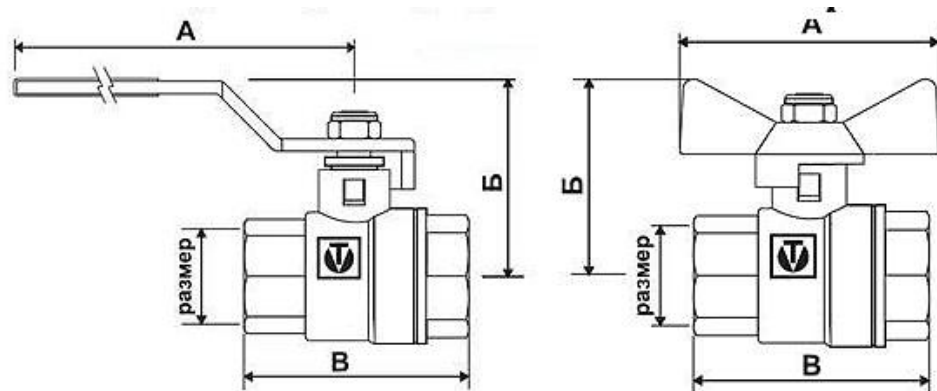


## ТЕХНІЧНИЙ ПАСПОРТ ВИРОБУ

Поз.	Найменування елемента	Матеріал	Марка матеріала за нормами	
			РФ	Європа
1,2	Корпус	Латунь ГОШ нікельована	ЛС59-2	CW617N
3	Кульовий затвор	Латунь хромована по мідній підложці	ЛС59-3	CW614N
4	Кільця сидельні	Тефлон з термо присадками	Фторопласт Ф4С15УВ5	PTFE+C+EM
5	Ущільнювач сальниковий			
6	Втулка сальникова	Латунь нікельована	ЛС59-3	CW614N
7	Гайка кріплення рукоятки	Сталь нержавіюча	08X18H10	AISI304
8	Кільце запірне	Поліетилен	ПВД	LDPE
9.1.	Сталева рукоятка	Сталь оцинкована с покриттям ПХВ	Ст.3	FePO2 G
9.2.	Рукоятка метелик	Силумін з епоксидною покраскою	AK12	AISi12(B)
10	Шток	Латунь	ЛС59-3	CW614N

Напівкорпуса крані зібрані за допомогою метричної різьби з ущільнюванням пропілметакрилатним клеєм анаеробного тверднення Loctite (допускається для контактування з харчовими ріднами). Опорні поверхні сидельних кілець виконані за технологією «пружної консолі» (патент № 143996).

### 9. Номенклатура і габаритні розміри



## ТЕХНІЧНИЙ ПАСПОРТ ВИРОБУ

Хар-ка	Значення для номінального діаметру								
	1/2"	3/4"	1"	1 1/4"	1 1/2"	2"	2 1/2"	3"	4"
<b>214</b>									
<i>А,мм</i>	89,5	89,5	105	122	154	154	200	235	235
<i>Б,мм</i>	39	44,5	50	60	75	82	101,5	109	121
<i>В,мм</i>	47,5	55,5	62,5	77,5	87	101	139,5	153	169,5
<i>Вес,г</i>	170	254	399	597	910	1303	2997	4136	6040
<b>215</b>									
<i>А,мм</i>	89,5	89,5	105	122	154	154			
<i>Б,мм</i>	39	44,5	50	60	75	82			
<i>В,мм</i>	56,5	62	69	90	102,5	114			
<i>Вес,г</i>	186	276	429	711	1055	1473			
<b>217</b>									
<i>А,мм</i>	53	53	68						
<i>Б,мм</i>	39	43,5	52						
<i>В,мм</i>	47,5	55,5	62,5						
<i>Вес,г</i>	150	238	377						
<b>218</b>									
<i>А,мм</i>	53	53	68						
<i>Б,мм</i>	39	43,5	52						
<i>В,мм</i>	56,5	62	68						
<i>Вес,г</i>	165	250	400						
<b>219</b>									
<i>А,мм</i>	53	53	68						
<i>Б,мм</i>	39	43,5	52						
<i>В,мм</i>	63,5	70	76						
<i>Вес,г</i>	175	278	429						

### 10. Вказівки щодо монтажу

10.1. Крани можуть встановлюватися в будь-якому монтажному положенні.

10.2. Відповідно до ГОСТ 12.2.063 п.3.10, арматура не повинна зазнавати навантажень від трубопроводу (вигин, стиск, розтяг, кручення, перекося, вібрація, неспіввісність патрубків, нерівномірність затяжки кріплення). При необхідності повинні бути передбачені опори або компенсатори, які знижують навантаження на арматуру від трубопроводу.

10.3. Неспіввісність з'єднвальних трубопроводів не повинна перевищувати 3 мм при довжині до 1м плюс 1мм на кожний наступний метр (СП 73.13330.2012 п. 5.1.8.).

10.4. Муфтові з'єднання слід виконувати, не перевищуючи допустимі крутні моменти, зазначені в розділі 7 цього паспорта. При цьому монтажний ключ повинен впливати на приєднувальний напівкорпус крану, а не на протилежний.

### 11. Вказівки щодо експлуатації і обслуговування

11.1. Крани повинні експлуатуватися при умовах, вказаних у таблиці технічних характеристик.

## ТЕХНІЧНИЙ ПАСПОРТ ВИРОБУ

11.2. Не допускається експлуатування кранів з ослабленою гайкою кріплення рукоятки, тому що це може привести до поломки штока.

11.3 Категорично забороняється допускати замерзання робочого середовища всередині крану. При осушенні системи в зимовий період кран повинен бути залишений напіввідкритим, щоб робоче середовище не залишилося в порожнинах за затвором.

### 12. Умови зберігання та транспортування

12.1. Крани повинні зберігатися в упаковці підприємства - виробника за умовами зберігання 3 по ГОСТ 15150.

12.2. Транспортування кранів повинно виконуватися відповідно до вимог 5 по ГОСТ 15150.

### 13. Утилізація

13.1. Утилізація виробу (переплавлення, поховання, перепродаж) у порядку встановленому Законами України від 1992р. № 50, ст. 678, (в редакції N 2556 – III (2556-14) від 21.06.2001, N 48, ст..252 "Про охорону атмосферного повітря" (зі змінами від 14. 07. 2016); от 1998 р. № 36-37, ст.242 "Про відходи" (зі змінами від 09.04.2015); от 1991, № 41, ст.546 "Про охорону навколишнього середовища" ( зі змінами від 04.10.2016 ), а також іншими нормами, актами, правилами, розпорядженнями , тощо.

13.2. Присутність благородних металів: *ні*

### 14. Можливі несправності і способи їх усунення

Несправність	Причина	Спосіб усунення
Протікання з-під муфтового з'єднання	Неякісна герметизація з'єднання	Розібрати з'єднання, замінити ущільнювач
Протікання з-під сальникової гайки	Знос сальникового ущільнювача	Зняти рукоятку. Підтягнути сальникову гайку.

### 15. Гарантійні зобов'язання

15.1. Виробник гарантує відповідність виробів вимогам безпеки, за умови дотримання споживачем правил використання, транспортування, зберігання, монтажу і експлуатації.

15.2. Гарантія поширюється на всі дефекти, що виникли з вини заводу-виробника.

15.3. Гарантія не поширюється на дефекти, що виникли у випадках:

- порушення паспортних режимів транспортування, зберігання, монтажу, експлуатації і обслуговування виробу;
- неправильного транспортування та вантажно-розвантажувальних робіт;
- наявності слідів впливу речосин, агресивних до матеріалів виробу;

## ТЕХНІЧНИЙ ПАСПОРТ ВИРОБУ

- наявності пошкоджень, викликаних пожежею, стихією, форс - мажорними обставинами;

- наявності пошкоджень, викликаних невірними діями споживача;

- наявності слідів стороннього втручання в конструкцію виробу.

15.4.Виробник залишає за собою право вносити в конструкцію виробу зміни, які не впливають на заявлені технічні характеристики.

### **16. Умови гарантійного обслуговування**

16.1.Претензії до якості товару можуть бути пред'явлені протягом гарантійного терміну

16.2.Несправні вироби протягом гарантійного терміну ремонтуються або обмінюються на нові безкоштовно. Рішення про заміну або ремонт виробу приймає сервісний центр. Замінений виріб або його частина, отримані в результаті ремонту, переходять у власність сервісного центру.

16.3.Витрати, пов'язані з демонтажем, монтажем та транспортуванням несправного виробу в період гарантійного терміну Покупцеві не відшкодовуються.

16.4.У випадках необґрунтованості претензії, витрати на діагностику та експертизу оплачуються Покупцем.

16.5.Вироби приймають на гарантійний ремонт ( а також при поверненні) повністю укомплектованими.

Valtec s.r.l  
Amministratore  
Delegato

## ТЕХНІЧНИЙ ПАСПОРТ ВИРОБУ

ГАРАНТІЙНИЙ ТАЛОН № \_\_\_\_\_

Найменування товару

**КРАНИ КУЛЬОВІ ЛАТУННІ ПОВНОПРОХІДНІ  
СЕРІЇ «BASE»**

№	Модель	Dy	Кількість
1	VT.214		
2	VT.215		
3	VT.217		
4	VT.218		
5	VT.219		

Назва та адреса торгової організації \_\_\_\_\_

Дата продажу \_\_\_\_\_ Підпис продавця \_\_\_\_\_

Штамп або печатка  
торгової організації

Штамп про прийом

### **З умовами гарантії ЗГОДЕН:**

ПОКУПЕЦЬ \_\_\_\_\_ (підпис)

**Гарантійний термін - Десять років (сто двадцять місяців) з дати**

**продажу кінцевому споживачу**

З питань гарантійного ремонту, рекламаций і претензій до якості виробів звертатися в сервісний центр за адресою: м. Київ, бульвар Лесі Українки, буд. 34, кімната 53.  
Тел.: +38(098) 622-59-55

При пред'явленні претензії до якості товару, покупець надає наступні документи:

- Заява в довільній формі, в якій зазначаються:
  - назва організації або П.І.Б. покупця, фактична адреса і контактні телефони;
  - назва и адреса організації, яка монтувала виріб;
  - основні параметри системи, в якій застосовувався виріб;
  - короткий опис дефекту.
- Документ, який підтверджує покупку виробу (накладна, квитанція).
- Акт гідравлічного випробування системи, в якій монтувався виріб.
- Справжній заповнений гарантійний талон.

**Відмітка про повернення чи обмін товару:**