

ТЕХНІЧНИЙ ПАСПОРТ ВИРОБУ



Виробник: VALTEC s.r.l., Via Pietro Cossa, 2, 25135-Brescia, ITALY



З'ЄДНУВАЧІ ОБТИСКНІ ЛАТУННІ ДЛЯ МЕТАЛОПОЛІМЕРНИХ ТРУБ

Серія: **VTm.300**



ПС - 46082

ТЕХНІЧНИЙ ПАСПОРТ ВИРОБУ

1. Призначення та область застосування

1.1. З'єднувачі обтискні серії VTm.300 призначені для створення роз'ємних обтискних з'єднань трубопроводів з металополімерних труб (PEX-AL-PEX, PE-AL-PE, PEX-AL-PE, PERT-AL-PE и пр.) у системах гоподарсько-питного трубопровода, гарячого водопостачання, опалення, а також на технологічних трубопроводах, які транспортують рідини, що не агресивні до матеріалів труб і з'єднувачів.

1.2. З'єднувачі сумісні з металополімерними трубами, що мають наступні геометричні параметри:

| Зовнішній діаметр труби, мм | 16 | 20 | 26 | 32 |
|-----------------------------|--------|--------|--------|--------|
| Товщина шару алюмінію, мм | до 0,4 | до 0,5 | до 0,5 | до 0,5 |
| Товщина стінки труби, мм | 2,0 | 2,0 | 3,0 | 3,0 |

2. Моделі:

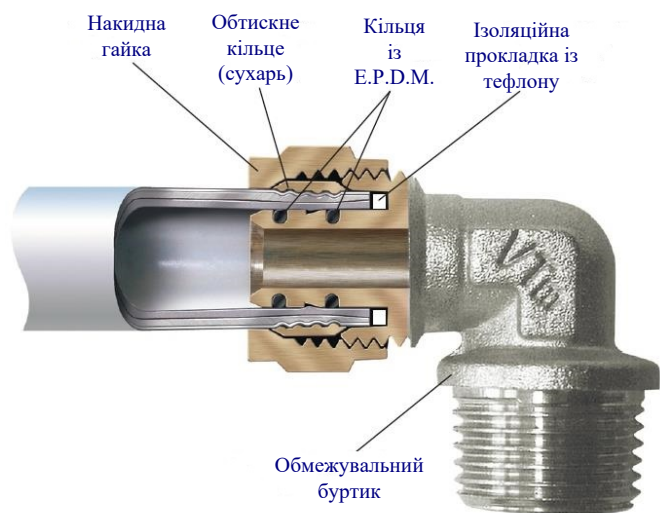
| Модель | Найменування | Артикул | Найменування |
|---------|--|---------|---|
| VTm.301 | З'єднувач прямий з переходом на зовнішню різьбу | VTm.341 | Хрестовина |
| VTm.302 | З'єднувач прямий з переходом на внутрішню різьбу | VTm.351 | Кутник |
| VTm.303 | З'єднувач прямий | VTm.352 | Кутник з переходом на внутрішню різьбу |
| VTm.331 | Трійник | VTm.353 | Кутник з переходом на зовнішню різьбу |
| VTm.332 | Трійник з переходом на внутрішню різьбу | VTm.354 | Водорозетка з переходом на внутрішню різьбу |
| VTm.333 | Трійник з переходом на зовнішню різьбу | VTm.355 | Водорозетка з переходом на зовнішню різьбу |
| VTm.334 | Водорозетка прохідна з внутрішньою різьбою | VTm.390 | Кільце ущільнюоче |

ТЕХНІЧНИЙ ПАСПОРТ ВИРОБУ

3. Технічна характеристика

| № | Характеристика | Од.вим. | Значення |
|---|--|---------|---|
| 1 | Номінальний тиск, P _y (PN) | бар | 25 |
| 2 | Робочий тиск | бар | 10 |
| 3 | Максимальна температура робочого середовища | °C | 115 |
| 4 | Аварійна температура робочого середовища | °C | 130 |
| 5 | Класи експлуатації | | 1;2;4;5;XB |
| 6 | Мінімальна температура робочого середовища | °C | -30 |
| 7 | Тип різьби на перехідних з'єднувачах | | трубна, по ГОСТ 6357, клас точності «В» |
| 8 | Діапазон зовнішніх діаметрів D _n з'єднувальних труб | мм | 16÷32 |
| 9 | Середній повний термін служби | роки | 50 |


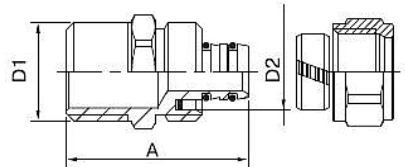

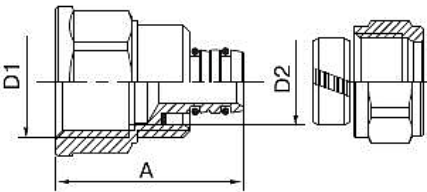
4. Конструкція та матеріали



ТЕХНІЧНИЙ ПАСПОРТ ВИРОБУ

Корпус фітинга виконано із гарячештампованої (ГОШ) нікельованої латуні марки CW617N по EN 12165. У проточках штуцера корпусу розташовані два ущільнюючих кільця із EPDM (стилен - пропіленового каучука). Діелектрична шайба із PTFE (тефлон) запобігає виникненню гальванічної пари між алюмінієм металополімерної труби і латунню, а також в цілому робить трубопровід неелектропровідним. Труба закріплюється на з'єднувачі за допомогою розрізного обтискного латунного (CW614N) кільця, яке обтискає трубу при взаємодії конусних поверхонь гайки і кільця. Монтажний майданчик з'єднувача з утопленими маркувальними літерами дозволяє монтувати фітинг за допомогою гайкового ключа. Обмежувальний буртик на фітингах, які мають зовнішню різьбу, запобігає сповзанню ущільнюючого матеріалу при монтажі.

5. Номенклатура і габаритні розміри

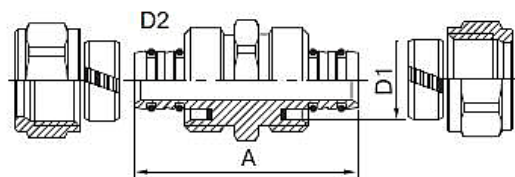
|  <p>VTm.301</p> |  | | | | | | | | | | | | | | | | | | | | | | | | | | | | | | | | | | | | | | | | | | | | | | | | | | | | | | |
|---|--|------------|-------------|---------|--|---------|---|----|----|--------|----|------|----|----|--------|----|------|----|----|--------|----|------|----|-----|--------|----|------|----|-----|--------|----|------|----|-----|------|----|----|----|-----|--------|----|------|----|-----|------|----|----|----|-----|----------|----|--------|----|-----|--|
| | <table border="1"> <thead> <tr> <th rowspan="2">Позначення</th> <th colspan="3">Розміри, мм</th> <th rowspan="2">Вага, г</th> </tr> <tr> <th>A</th> <th>D1</th> <th>D2</th> </tr> </thead> <tbody> <tr> <td>16x1/2</td> <td>38</td> <td>1/2"</td> <td>16</td> <td>64</td> </tr> <tr> <td>16x3/4</td> <td>39</td> <td>3/4"</td> <td>16</td> <td>77</td> </tr> <tr> <td>20x1/2</td> <td>40</td> <td>1/2"</td> <td>20</td> <td>111</td> </tr> <tr> <td>20x3/4</td> <td>42</td> <td>3/4"</td> <td>20</td> <td>110</td> </tr> <tr> <td>26x3/4</td> <td>48</td> <td>3/4"</td> <td>26</td> <td>171</td> </tr> <tr> <td>26x1</td> <td>51</td> <td>1"</td> <td>26</td> <td>172</td> </tr> <tr> <td>32x3/4</td> <td>55</td> <td>3/4"</td> <td>32</td> <td>347</td> </tr> <tr> <td>32x1</td> <td>55</td> <td>1"</td> <td>32</td> <td>359</td> </tr> <tr> <td>32x1 1/4</td> <td>57</td> <td>1 1/4"</td> <td>32</td> <td>363</td> </tr> </tbody> </table> | Позначення | Розміри, мм | | | Вага, г | A | D1 | D2 | 16x1/2 | 38 | 1/2" | 16 | 64 | 16x3/4 | 39 | 3/4" | 16 | 77 | 20x1/2 | 40 | 1/2" | 20 | 111 | 20x3/4 | 42 | 3/4" | 20 | 110 | 26x3/4 | 48 | 3/4" | 26 | 171 | 26x1 | 51 | 1" | 26 | 172 | 32x3/4 | 55 | 3/4" | 32 | 347 | 32x1 | 55 | 1" | 32 | 359 | 32x1 1/4 | 57 | 1 1/4" | 32 | 363 | |
| Позначення | Розміри, мм | | | Вага, г | | | | | | | | | | | | | | | | | | | | | | | | | | | | | | | | | | | | | | | | | | | | | | | | | | | |
| | A | D1 | D2 | | | | | | | | | | | | | | | | | | | | | | | | | | | | | | | | | | | | | | | | | | | | | | | | | | | | |
| 16x1/2 | 38 | 1/2" | 16 | 64 | | | | | | | | | | | | | | | | | | | | | | | | | | | | | | | | | | | | | | | | | | | | | | | | | | | |
| 16x3/4 | 39 | 3/4" | 16 | 77 | | | | | | | | | | | | | | | | | | | | | | | | | | | | | | | | | | | | | | | | | | | | | | | | | | | |
| 20x1/2 | 40 | 1/2" | 20 | 111 | | | | | | | | | | | | | | | | | | | | | | | | | | | | | | | | | | | | | | | | | | | | | | | | | | | |
| 20x3/4 | 42 | 3/4" | 20 | 110 | | | | | | | | | | | | | | | | | | | | | | | | | | | | | | | | | | | | | | | | | | | | | | | | | | | |
| 26x3/4 | 48 | 3/4" | 26 | 171 | | | | | | | | | | | | | | | | | | | | | | | | | | | | | | | | | | | | | | | | | | | | | | | | | | | |
| 26x1 | 51 | 1" | 26 | 172 | | | | | | | | | | | | | | | | | | | | | | | | | | | | | | | | | | | | | | | | | | | | | | | | | | | |
| 32x3/4 | 55 | 3/4" | 32 | 347 | | | | | | | | | | | | | | | | | | | | | | | | | | | | | | | | | | | | | | | | | | | | | | | | | | | |
| 32x1 | 55 | 1" | 32 | 359 | | | | | | | | | | | | | | | | | | | | | | | | | | | | | | | | | | | | | | | | | | | | | | | | | | | |
| 32x1 1/4 | 57 | 1 1/4" | 32 | 363 | | | | | | | | | | | | | | | | | | | | | | | | | | | | | | | | | | | | | | | | | | | | | | | | | | | |
|  <p>VTm.302</p> |  | | | | | | | | | | | | | | | | | | | | | | | | | | | | | | | | | | | | | | | | | | | | | | | | | | | | | | |

ТЕХНІЧНИЙ ПАСПОРТ ВИРОБУ

| Позначення | Розміри, мм | | | Вага, г |
|------------|-------------|--------|----|---------|
| | A | D1 | D2 | |
| 16x1/2 | 35 | 1/2" | 16 | 71 |
| 16x3/4 | 39 | 3/4" | 16 | 106 |
| 20x1/2 | 40 | 1/2" | 20 | 106 |
| 20x3/4 | 42 | 3/4" | 20 | 126 |
| 26x3/4 | 45 | 3/4" | 26 | 151 |
| 26x1 | 49 | 1" | 26 | 172 |
| 32x3/4 | 50 | 3/4" | 32 | 330 |
| 32x1 | 52 | 1" | 32 | 361 |
| 32x1 1/4 | 57 | 1 1/4" | 32 | 443 |



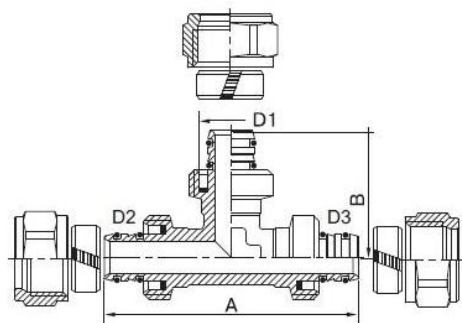
Vtm.303



| Позначення | Розміри, мм | | | Вага, г |
|------------|-------------|----|----|---------|
| | A | D1 | D2 | |
| 16 | 45 | 16 | 16 | 104 |
| 20 | 50 | 20 | 20 | 181 |
| 26 | 65 | 26 | 26 | 267 |
| 32 | 65 | 32 | 32 | 522 |
| 20x16 | 48 | 20 | 16 | 157 |
| 26x16 | 54 | 26 | 16 | 215 |
| 26x20 | 55 | 26 | 20 | 237 |
| 32x16 | 57 | 32 | 16 | 370 |
| 32x20 | 60 | 32 | 20 | 422 |
| 32x26 | 63 | 32 | 26 | 410 |



Vtm.331

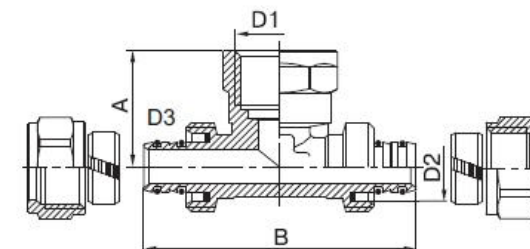


ТЕХНІЧНИЙ ПАСПОРТ ВИРОБУ

| Позначення | Розміри, мм | | | | | Вага, г |
|------------|-------------|------|----|----|----|---------|
| | A | B | D2 | D1 | D3 | |
| 16 | 65 | 32 | 16 | 16 | 16 | 150 |
| 20 | 77 | 38,5 | 20 | 20 | 20 | 284 |
| 26 | 88 | 44 | 26 | 26 | 26 | 380 |
| 32 | 105 | 52,5 | 32 | 32 | 32 | 892 |
| 16x20x16 | 65 | 38,5 | 16 | 20 | 16 | 201 |
| 20x16x16 | 75 | 35,5 | 20 | 16 | 16 | 235 |
| 20x16x20 | 77 | 35,5 | 20 | 16 | 20 | 258 |
| 20x20x16 | 75 | 38,5 | 20 | 20 | 16 | 270 |
| 20x26x20 | 81 | 45 | 20 | 26 | 20 | 362 |
| 26x16x20 | 82,5 | 35,5 | 26 | 16 | 20 | 300 |
| 26x16x26 | 88 | 41 | 26 | 16 | 26 | 350 |
| 26x20x16 | 82,5 | 35,5 | 26 | 20 | 16 | 280 |
| 26x20x20 | 84,5 | 41,5 | 26 | 20 | 20 | 343 |
| 26x20x26 | 88,5 | 41,5 | 26 | 20 | 26 | 369 |
| 26x26x20 | 85 | 46 | 26 | 26 | 20 | 360 |
| 26x32x26 | 99 | 52,5 | 26 | 32 | 26 | 716 |
| 32x16x32 | 105 | 42 | 32 | 16 | 32 | 662 |
| 32x20x32 | 105 | 52,5 | 32 | 20 | 32 | 710 |
| 32x26x26 | 102 | 49,5 | 32 | 26 | 26 | 688 |
| 32x26x32 | 105 | 49,5 | 32 | 26 | 32 | 730 |
| 32x32x26 | 102 | 52,5 | 32 | 32 | 26 | 745 |



Vtm.332

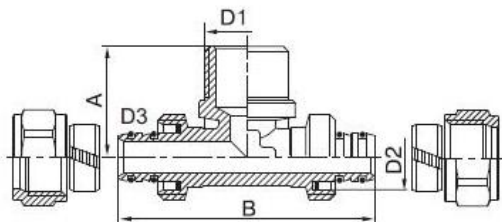


| Позначення | Розміри, мм | | | | | Вага, г |
|-------------|-------------|------|--------|----|----|---------|
| | A | B | D1 | D2 | D3 | |
| 16x1/2x16 | 65 | 27,5 | 1/2" | 16 | 16 | 141 |
| 20x1/2x20 | 77 | 27,5 | 1/2" | 20 | 20 | 243 |
| 20x3/4x20 | 77 | 31,5 | 3/4" | 20 | 20 | 264 |
| 26x3/4x26 | 88 | 35 | 3/4" | 26 | 26 | 324 |
| 26x1x26 | 88 | 39 | 1" | 26 | 26 | 371 |
| 32x1x32 | 105 | 42 | 1" | 32 | 32 | 712 |
| 32x1 1/4x32 | 105 | 50 | 1 1/4" | 32 | 32 | 733 |

ТЕХНІЧНИЙ ПАСПОРТ ВИРОБУ



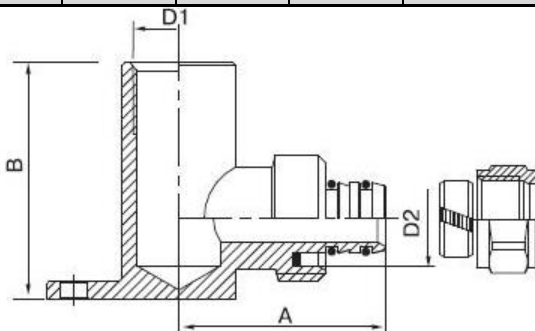
VTm.333



| Позначення | Розміри, мм | | | | | Вага, г |
|--------------|-------------|------|--------|----|----|---------|
| | A | B | D1 | D2 | D3 | |
| 16x1/2x16 | 65 | 27,5 | 1/2" | 16 | 16 | 132 |
| 20x1/2x20 | 77 | 27,5 | 1/2" | 20 | 20 | 240 |
| 20x3/4x20 | 77 | 31,5 | 3/4" | 20 | 20 | 244 |
| 26x3/4x26 | 88 | 35 | 3/4" | 26 | 26 | 303 |
| 26x1x26 | 88 | 39 | 1" | 26 | 26 | 324 |
| 32x1x32 | 105 | 42 | 1" | 32 | 32 | 672 |
| 32x1 1/4"x32 | 105 | 50 | 1 1/4" | 32 | 32 | 870 |



VTm.334

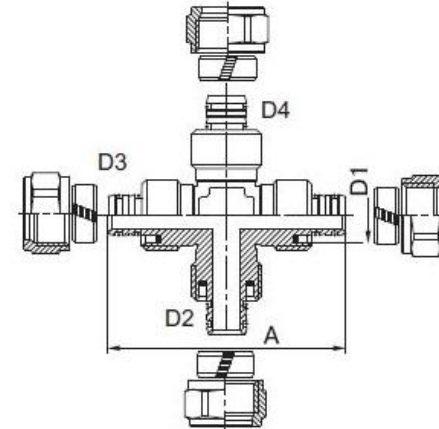


| Позначення | Розміри, мм | | | | | Вага, г |
|------------|-------------|----|------|----|----|---------|
| | A | B | D1 | D2 | D3 | |
| 16x1/2 | 59 | 45 | 1/2" | 16 | 16 | 243 |
| 20x1/2 | 59 | 45 | 1/2" | 20 | 20 | 286 |

ТЕХНІЧНИЙ ПАСПОРТ ВИРОБУ



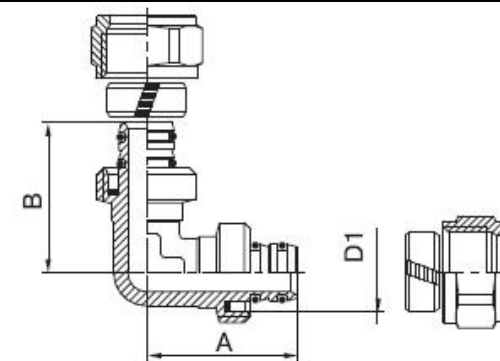
VTm.341



| Позначення | Розміри, мм | | | | Вага, г |
|-------------|-------------|----|--------|----|---------|
| | A | D1 | D2, D4 | D3 | |
| 16 | 71 | 16 | 16 | 16 | 234 |
| 20 | 77 | 20 | 20 | 20 | 390 |
| 20x16x20x16 | 77 | 20 | 16 | 20 | 330 |
| 26x16x26x16 | 88 | 26 | 16 | 26 | 430 |
| 26x20x26x20 | 88 | 26 | 20 | 26 | 461 |



VTm.351

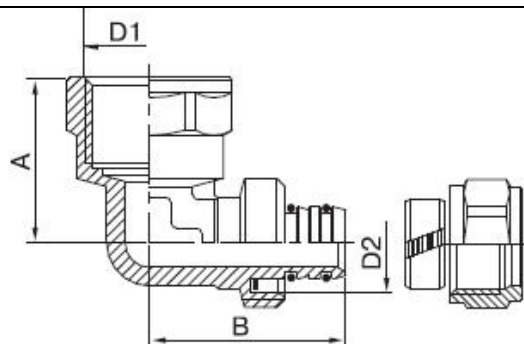


| Позначення | Розміри, мм | | | | Вага, г |
|------------|-------------|------|----|----|---------|
| | A | B | D1 | D2 | |
| 16 | 36 | 36 | 16 | 16 | 101 |
| 20 | 38,5 | 38,5 | 20 | 20 | 201 |
| 26 | 44 | 44 | 26 | 26 | 260 |
| 32 | 53 | 53 | 32 | 32 | 597 |

ТЕХНІЧНИЙ ПАСПОРТ ВИРОБУ



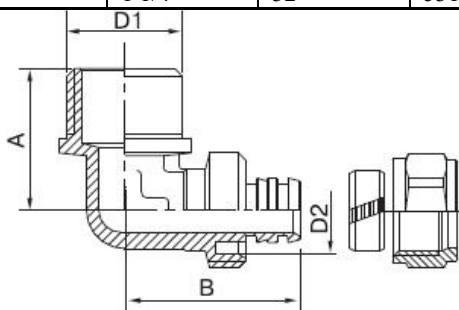
VTm.352



| Позначення | Розміри, мм | | | | Вага, г |
|------------|-------------|----|--------|----|---------|
| | A | B | D1 | D2 | |
| 16x1/2 | 27 | 32 | 1/2" | 16 | 93 |
| 16x3/4 | 32 | 34 | 3/4" | 16 | 134 |
| 20x1/2 | 39 | 29 | 1/2" | 20 | 144 |
| 20x3/4 | 39 | 32 | 3/4" | 20 | 168 |
| 26x3/4 | 46 | 35 | 3/4" | 26 | 206 |
| 26x1 | 44 | 39 | 1" | 26 | 249 |
| 32x1 | 55 | 43 | 1" | 32 | 464 |
| 32x1 1/4 | 59 | 52 | 1 1/4" | 32 | 531 |



VTm.353

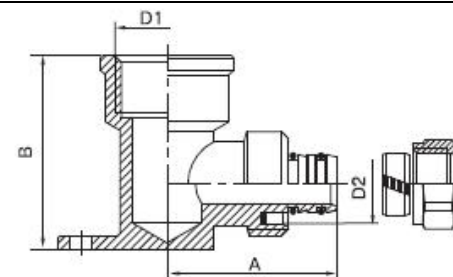


| Позначення | Розміри, мм | | | | Вага, г |
|------------|-------------|----|--------|----|---------|
| | A | B | D1 | D2 | |
| 16x1/2 | 27 | 32 | 1/2" | 16 | 84 |
| 16x3/4 | 32 | 35 | 3/4" | 16 | 122 |
| 20x1/2 | 39 | 29 | 1/2" | 20 | 133 |
| 20x3/4 | 39 | 32 | 3/4" | 20 | 155 |
| 26x3/4 | 46 | 35 | 3/4" | 26 | 196 |
| 26x1 | 44 | 39 | 1" | 26 | 206 |
| 32x1 | 54 | 43 | 1" | 32 | 392 |
| 32x1 1/4 | 59 | 52 | 1 1/4" | 32 | 442 |

ТЕХНІЧНИЙ ПАСПОРТ ВИРОБУ



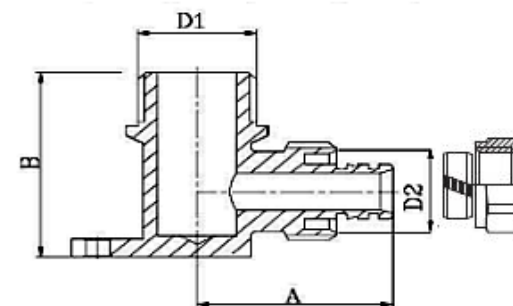
VTm.354



| Позначення | Розміри, мм | | | | Вага, г |
|------------|-------------|----|------|----|---------|
| | A | B | D1 | D2 | |
| 16x1/2 | 35 | 40 | 1/2" | 16 | 128 |
| 20x1/2 | 41 | 44 | 1/2" | 20 | 175 |
| 20x3/4 | 45 | 47 | 3/4" | 20 | 236 |



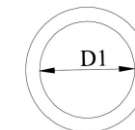
VTm.355



| Позначення | Розміри, мм | | | | Вага, г |
|------------|-------------|----|------|----|---------|
| | A | B | D1 | D2 | |
| 16x1/2 | 35 | 40 | 1/2" | 16 | 120 |



VTm.390



| Позначення | Розміри, мм | | Вага, г |
|------------|-------------|--|---------|
| | D1 | | |
| 16 | 16 | | 0,08 |
| 20 | 20 | | 0,13 |
| 26 | 26 | | 0,2 |
| 32 | 32 | | 0,27 |

ТЕХНІЧНИЙ ПАСПОРТ ВИРОБУ

6. Вказівки щодо монтажу

6.1. При монтажі металополімерних труб з використанням обтискних з'єднувачів *VTm.300* слід дотримуватися наступного порядку роботи:

- відрізати трубу перпендикулярно її поздовжній осі;
- підготувати торець труби до монтажу (відкалібрувати і зняти внутрішню фаску);
- надіти на трубу обтискну гайку;
- надіти на трубу обтискне розрізне кільце (сухарь);
- надіти на трубу штуцер з'єднувача, не пошкодивши ущільнюючих кілець;
- вручну накрутити накидну гайку на з'єднувач;
- утримуючи з'єднувач одним гайковим ключем, другим гайковим ключем дотягнути накидну гайку на наступну кількість обертів:

| | | | | |
|------------------------------|----|----|-----|-----|
| <i>Зовнішній діаметр, мм</i> | 16 | 20 | 26 | 32 |
| <i>Кількість обертів</i> | 1 | 1 | 3/4 | 3/4 |

6.2. Оскільки обтискні з'єднання відносяться до розбірних, замонолічування їх у будівельні конструкції не допускається.

6.3. При з'єднанні фітингів з переходом на трубну різьбу до сталевих трубопроводів, довжина різьби на сталевій трубі не повинна бути менше 20мм. В іншому випадку можливе пошкодження корпусу латунного з'єднувача через розклинення при сбега різьби на трубі.

6.4. Система металополімерних трубопроводів повинна бути змонтована так, щоб фітинги не відчували поздовжніх і згинальних навантажень. Для цього у проєкті повинні бути вказані місця встановлення рухомих і нерухомих опор, а також компенсаторів.

6.5. Монтаж металополімерних трубопроводів слід вести відповідно до вказівок СП 40-102-2000; СП 41-102-98, СП 40-103-98 і СП 73.13330.2012, а також дотримуючись вимог «Керівництва по проектуванню, монтажу та експлуатації систем холодного, гарячого водопостачання і опалення з використанням металополімерних труб Valtec» (НДІСантехніки, 2015 р.).

6.6. Фітинги з переходом на трубну різьбу допускається приєднувати до елементів трубопроводної системи з герметизацією різьблення стрічкою ФУМ або сантехнічною поліамідною ниткою.

7. Вказівки щодо експлуатації та обслуговування

7.1. З'єднувачі повинні експлуатуватися при умовах, вказаних у таблиці технічних характеристик.

7.2. Не допускається експлуатувати з'єднувачі без діелектричних прокладок і ущільнюючих кілець.

ТЕХНІЧНИЙ ПАСПОРТ ВИРОБУ

7.3. При використанні з'єднувачів на трубопроводах, які транспортують рідкі вуглеводні, ущільнюючі кільця із EPDM необхідно замінити на кільця із NBR,HNBR або FPM (вітон).

7.4. Після проведення гідравлічного випробування системи трубопроводів з обтискними з'єднувачами, а також після перших п'яти годин експлуатації систем з температурою середовища, що транспортується, понад 50°C, слід перевірити, чи не відбулося ослаблення затягування накидних гайок. У разі необхідності накидні гайки необхідно дотягнути.

7.5. Перевірку затягування фітингів потрібно проводити у наступних випадках:

- на всіх системах – не рідше 1 разу на рік;
- на системах опалення – перед початком опалювального сезону;
- на системах ГВП – після літнього відключення гарячого водопостачання;
- у випадках аварійного перевищення гранично допустимих характеристик системи (тиск, температура);
- у випадках непередбачених механічних впливів на металополімерний трубопровід.

8. Умови зберігання та транспортування

8.1. Крани повинні зберігатися в упаковці підприємства - виробника за умовами зберігання 3 по ГОСТ 15150.

8.2. Транспортування кранів повинно виконуватися відповідно до вимог 5по ГОСТ 15150.

9. Утилізація

9.1. Утилізація виробу (переплавлення, поховання, перепродаж) у порядку встановленому Законами України від 1992 р. № 50, ст. 678, (в редакції N 2556 – III (2556-14) від 21.06.2001, N 48, ст..252 "Про охорону атмосферного повітря" (зі змінами від 14. 07. 2016); від 1998 р. № 36-37, ст.242 "Про відходи" (зі змінами від 09.04.2015); від 1991 р. № 41, ст.546 "Про охорону навколишнього середовища" (зі змінами від 04.10.2016), а також іншими нормами, актами, правилами, розпорядженнями, тощо.

9.2. Присутність благородних металів: *ні*

10. Гарантійні зобов'язання

10.1. Виробник гарантує відповідність виробів вимогам безпеки, за умови дотримання споживачем правил використання, транспортування, зберігання, монтажу та експлуатації.

10.2. Гарантія поширюється на всі дефекти, що виникли з вини заводу-виробника.

ТЕХНІЧНИЙ ПАСПОРТ ВИРОБУ

- 10.3. Гарантія не поширюється на дефекти, що виникли у випадках:
- порушення паспортних режимів транспортування, зберігання, монтажу експлуатації і обслуговування виробу;;
 - неправильного транспортування та вантажно-розвантажувальних робіт;
 - наявності слідів впливу речовин, агресивних до матеріалів виробу;
 - наявності пошкоджень, викликаних пожежею, стихією, форс - мажорними обставинами;
 - наявності пошкоджень, викликаних невірними діями споживача;
 - наявності слідів стороннього втручання в конструкцію виробу.

10.4. Виробник залишає за собою право вносити в конструкцію виробу зміни, які не впливають на заявлені технічні характеристики.

11. Умови гарантійного обслуговування

11.1. Претензії до якості товару можуть бути пред'явлені протягом гарантійного терміну.

11.2. Несправні вироби протягом гарантійного терміну ремонтуються або обмінюються на нові безкоштовно. Рішення про заміну або ремонт виробу приймає сервісний центр. Замінений виріб або його частина, отримані в результаті ремонту, переходять у власність сервісного центру.

11.3. Витрати, пов'язані з демонтажем, монтажем та транспортуванням несправного виробу в період гарантійного терміну Покупцеві не відшкодовуються.

11.4. У випадках необґрунтованості претензії, витрати на діагностику та експертизу оплачуються Покупцем.

11.5. Вироби приймають на гарантійний ремонт (а також при поверненні) повністю укомплектованими.

**Valtec s.r.l.
Amministratore
Delegato**

ТЕХНІЧНИЙ ПАСПОРТ ВИРОБУ

ГАРАНТІЙНИЙ ТАЛОН № _____

Найменування товару

З'ЄДНУВАЧІ ОБТИСКНІ ДЛЯ МЕТАЛОПОЛІМЕРНИХ ТРУБ

| № | Марка | Розмір | Кіл-ть |
|---|-------|--------|--------|
| | | | |
| | | | |

Назва та адреса торгової організації _____

Дата продажу _____ Підпис продавця _____

*Штамп або печатка
торгової організації*

Штамп про прийом

З умовами гарантії ЗГОДЕН:

ПОКУПЕЦЬ _____ (підпис)

Гарантійний термін - Десять років (сто двадцять місяців) з дати продажу кінцевому споживачу

З питань гарантійного ремонту, рекламаций і претензій до якості виробів звертатися в сервісний центр за адресою: м. Київ, бульвар Лесі Українки, буд. 34, кімната 53.

Тел.: +38(098) 622-59-55

При пред'явленні претензії до якості товару, покупець надає наступні документи:

1. Заява в довільній формі, в якій зазначаються:
 - a. назва організації або П.І.Б. покупця, фактична адреса і контактні телефони;
 - b. назва й адреса організації, яка монтувала виріб;
 - c. основні параметри системи, в якій застосовувався виріб;
 - d. короткий опис дефекту.
2. Документ, який підтверджує покупку виробу (накладна, квитанція).
3. Акт гідравлічного випробовування системи, в якій монтувався виріб.
4. Справжній заповнений гарантійний талон.

Відмітка про повернення чи обмін товару: _____

Дата: « ____ » _____ 20 ____ р. *Підпис* _____